



/ Type Gent 400 / 580
Fietsstad Gent weet wat goed is!

/ ALGEMEEN

Type Gent is een robuust fietsenrek met extra aandacht voor veiligheid en het garandeert extra duurzaamheid. Dat maakt het rek vandalismebestendig en geschikt voor intensief gebruik. Door de ruime wielhouders wordt het voorwiel niet geklemd en kan men het niet beschadigen. Dit model bestaat in twee verschillende uitvoeringen: hoog-laag en laag-laag wat bijdraagt tot een gebruiksvriendelijke stalling van de fiets.



/ TECHNISCHE INFORMATIE

Structuur

- P-beugel en draagstructuur in buis (Dxd=42,4x2,9mm)
- Wielhouder in geplooid buis (Dxd=26,9x2,65mm / 42,4x2,9mm)
- Voetplaat (LxBxHxd=360x100x65x10mm)

Materiaal

- Staal

Uitvoeringen

Asafstand 400mm - hoog/laag opstelling

- Enkelzijdige opstelling: 4 / 5 / 6 fietsplaatsen

Asafstand 580mm - laag/laag opstelling

- Enkelzijdige opstelling: 4 / 5 / 6 fietsplaatsen

Aanbindmogelijkheden

- Ja

Opties

- Opladpunt E-point Type Gent bij laag/laag opstelling

Afmetingen

Enkelzijdig - asafstand 400mm (max. banddikte 67mm)

- 4 fietsplaatsen: LxBxH=1352x1001x1047mm
- 5 fietsplaatsen: LxBxH=1752x1001x1047mm
- 6 fietsplaatsen: LxBxH=2152x1001x1047mm

Enkelzijdig - asafstand 580mm (max. banddikte 67mm)

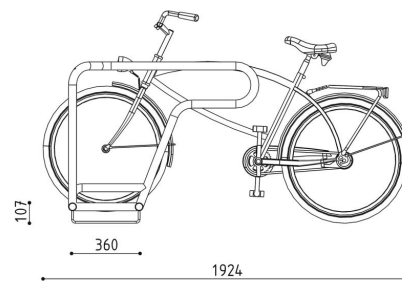
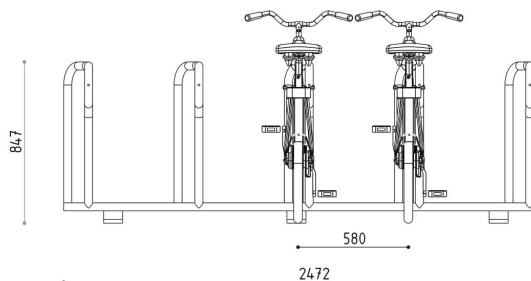
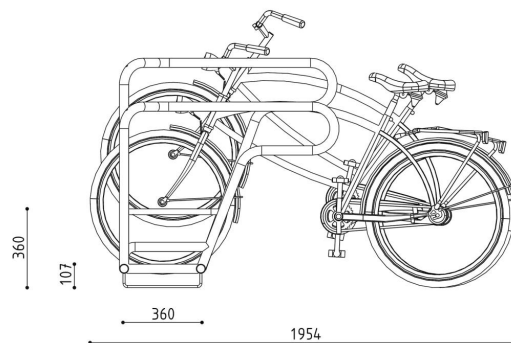
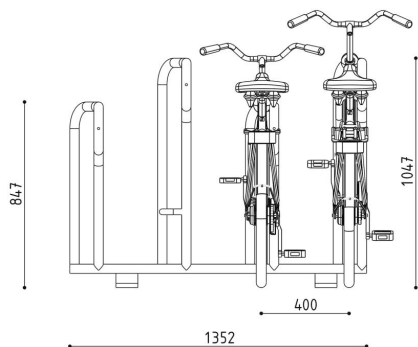
- 4 fietsplaatsen: LxBxH=1892x1001x847mm
- 5 fietsplaatsen: LxBxH=2472x1001x847mm
- 6 fietsplaatsen: LxBxH=3052x1001x847mm

Afwerking

- Staal verzinkt
- Staal verzinkt en gepoedercoat

Verankering

- Voetplaten
 - Met houtdraadbouten en nylon plugs op 2 betonblokken 30x30x40cm
 - Rechtstreeks op de bestrating d.m.v. keilbouten
 - Door chemische verankering



/ ONTDEK



