



/ Forever 3 400

Superhandig, behalve voor vandalen

/ ALGEMEEN

Forever 3 is een zeer robuust fietsenrek. De wielhouder eindigt in een U-profiel wat zorgt voor een veilige en optimale stalling van fietsen. Het wiel wordt niet geklemd, maar rust als het ware in de wielhouder. Daarenboven heeft het model aanbindvoorzieningen. Het stevige materiaal waaruit Forever 3 is opgebouwd garandeert extra duurzaamheid waardoor hij zeer geschikt is voor intensief gebruik en waardoor hij uiterst vandalismebestendig is. Kenmerkend voor de Forever 3 zijn de poten en de mogelijkheid om borden op het fietsenrek te monteren. De poten zorgen ervoor dat het rek geregeld kan worden naargelang de oppervlakte waar hij op staat. De optie om er borden op te monteren maakt dit fietsenrek de ideale oplossing om te plaatsen in een garage of grote fietsenstalling. De borden zijn namelijk een herkenningsmiddel en zorgen ervoor dat de fietser makkelijk kan onthouden waar de fiets gestald is. Forever 3 is verkrijgbaar in enkel- en dubbelzijdige opstellingen.



/ TECHNISCHE INFORMATIE

Structuur

- Wielhouder in rondstaal (D=14mm) en rechthoekig U-profiel (HxBxD=40x50x4mm)
- Beugel in geplooid buis (DxD=42,4x4mm)
- Voetplaten (LxBxH=70x60x5mm)
- Aanbindbeugel in rondstaal (D=18mm)
- Draagstructuur in kokerprofiel (HxBxD=60x60x3mm)
- Verstelbare voeten

Materiaal

- Staal

Uitvoeringen

Asafstand 400mm

- Enkelzijdige opstelling: 2 / 3 / 4 / 5 / 6 / 7 / 8 fietsplaatsen
- Dubbelzijdige opstelling: 2+2 / 3+3 / 4+4 / 5+5 / 6+6 / 7+7 / 8+8 fietsplaatsen

Aanbindmogelijkheden

- Ja

Opties

- Afficheborden

Afmetingen

Enkel- & dubbelzijdig (max. banddikte 65mm)

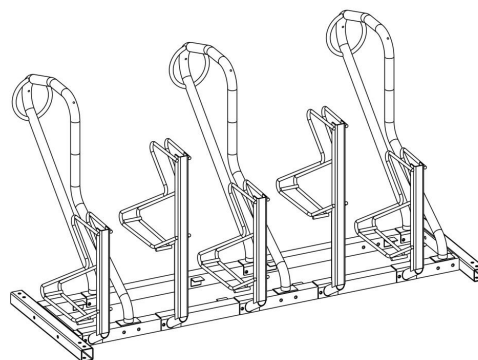
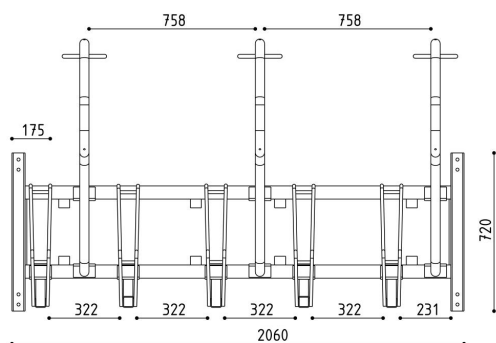
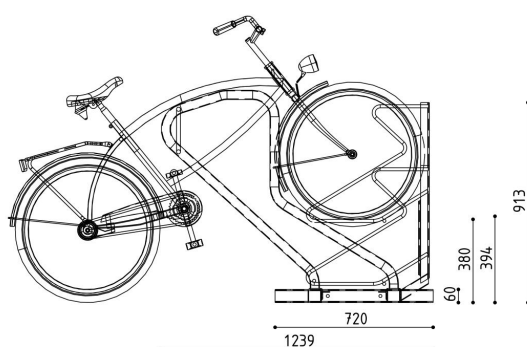
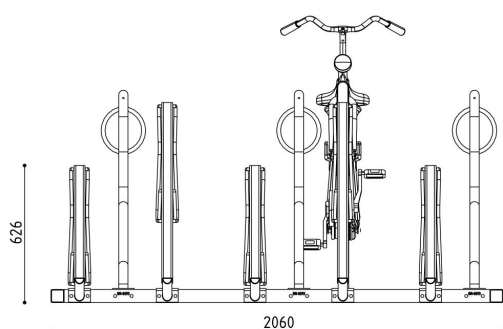
- 2 / 2+2 fietsplaatsen: LxBxH=860x1240/1760x969mm
- 3 / 3+3 fietsplaatsen: LxBxH=1260x1240/1760x969mm
- 4 / 4+4 fietsplaatsen: LxBxH=1660x1240/1760x969mm
- 5 / 5+5 fietsplaatsen: LxBxH=2060x1240/1760x969mm
- 6 / 6+6 fietsplaatsen: LxBxH=2460x1240/1760x969mm
- 7 / 7+7 fietsplaatsen: LxBxH=2860x1240/1760x969mm
- 8 / 8+8 fietsplaatsen: LxBxH=3260x1240/1760x969mm

Afwerking

- Staal verzinkt

Verankering

- Voetplaten
 - Kan geplaatst worden zonder verankering
 - Met houtdraadbouten en nylon plugs op 2 betonblokken 30x30x40cm
 - Rechtstreeks op de bestrating d.m.v. keilbouten
 - Door chemische verankering



/ ONTDEK



