

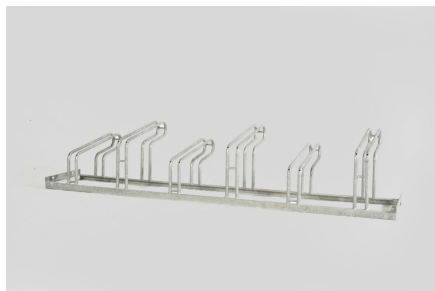


/ Classic Citybike 350

Universeel en budgetvriendelijk fietsenrek, een klassieker!

/ ALGEMEEN

Dit eenvoudige maar duurzame model heeft zijn kwaliteit al door de jaren heen bewezen. Een module is voorzien van wielhouders in hoog-laagpositie om de fiets makkelijker te kunnen stallen. Het fietsenrek is moduleerbaar en verkrijgbaar in een enkel- of dubbelzijdige opstelling. Daarbij geniet u dankzij de standaard as-afstand van een basisgebruikscomfort.



/ TECHNISCHE INFORMATIE

Structuur

- Wielhouder in geplooid buis (Dxd=18x2mm)
- Kader in L-profiel (HxBxd=35x35x3mm)

Materiaal

- Staal

Uitvoeringen

Asafstand 350mm

- Enkelzijdige opstelling: 2 / 3 / 4 / 6 fietsplaatsen
- Dubbelzijdige opstelling: 2+2 / 3+3 / 4+4 / 6+6 fietsplaatsen

Aanbindmogelijkheden

- Lock
- Comfortlock
- Safelock

Opties

- L-profiel voor een bijkomende opstand van 40mm

Afmetingen

Enkel- & dubbelzijdig (max. banddikte 41mm)

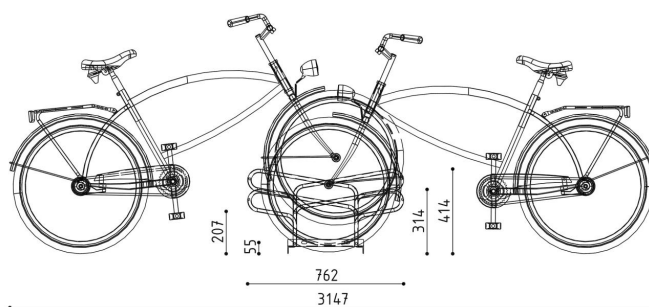
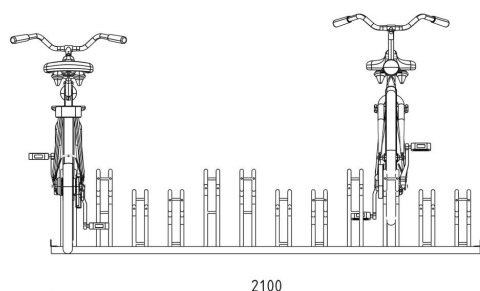
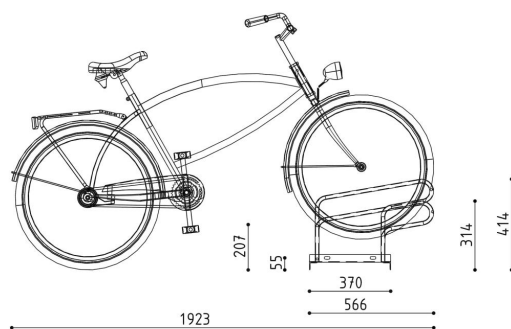
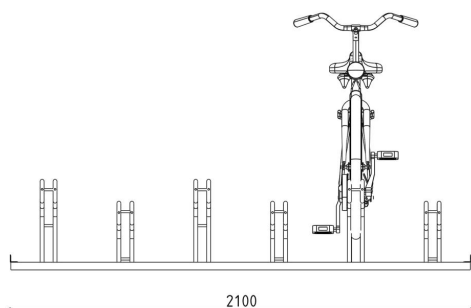
- 2 / 2+2 fietsplaatsen: LxBxH=700x566/762x414mm
- 3 / 3+3 fietsplaatsen: LxBxH=1050x566/762x414mm
- 4 / 4+4 fietsplaatsen: LxBxH=1400x566/762x414mm
- 6 / 6+6 fietsplaatsen: LxBxH=2100x566/762x414mm

Afwerking

- Staal verzinkt

Verankering

- Voetplaten
 - Met houtdraadbouten en nylon plugs op 2 betonblokken 30x30x40cm
 - Rechtstreeks op de bestrating d.m.v. keilbouten
 - Door chemische verankering



/ ONTDEK



