

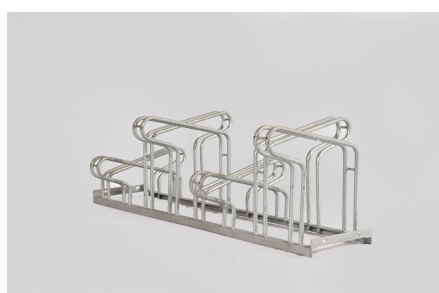
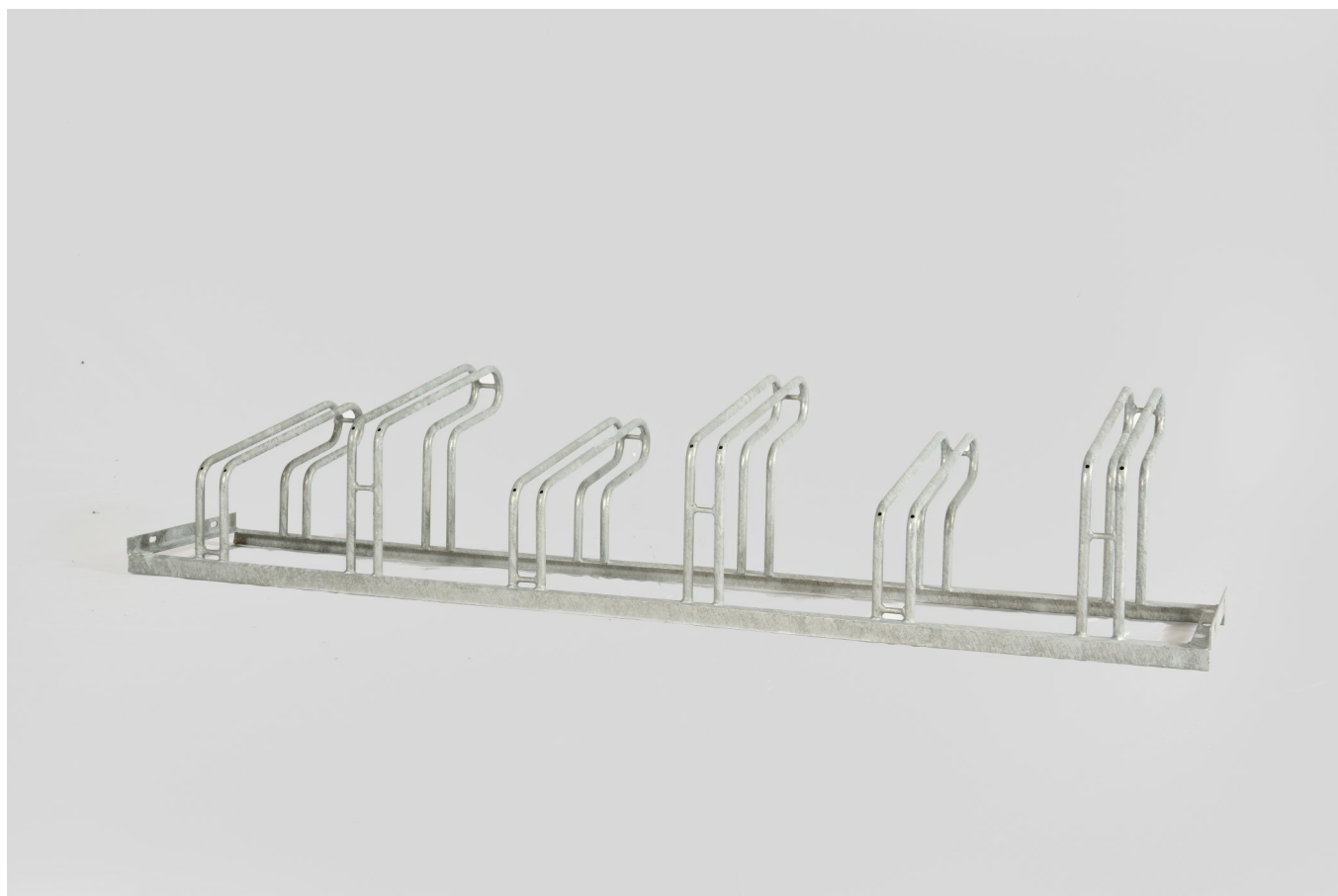


/ Classic Mountainbike 400

Universeel en budgetvriendelijk fietsenrek, een klassieker!

/ ALGEMEEN

Dit eenvoudige maar duurzame model heeft zijn kwaliteit al door de jaren heen bewezen. Het fietsenrek is speciaal ontwikkeld voor het stallen van mountainbikes. Een module is voorzien van verbrede wielhouders in een hoog-laagpositie om de mountainbike eenvoudig te kunnen stallen. Het fietsenrek is moduleerbaar en verkrijgbaar in een enkel- of dubbelzijdige opstelling. Daarbij geniet u dankzij de brede as-afstand van een verhoogd gebruikscomfort.



/ TECHNISCHE INFORMATIE

Structuur

- Wielhouder in geplooid buis (Dxd=19x1,5mm)
- Kader in L-profiel (HxBxd=35x35x3mm)

Materiaal

- Staal

Uitvoeringen

Asafstand 400mm

- Enkelzijdige opstelling: 2 / 3 / 4 / 6 fietsplaatsen
- Dubbelzijdige opstelling: 2+2 / 3+3 / 4+4 / 6+6 fietsplaatsen

Aanbindmogelijkheden

- Lock
- Comfortlock
- Safelock

Opties

- Oplaadpunt Twincharge voor elektrische fietsen
- L-profiel voor een bijkomende opstand van 40mm

Afmetingen

Enkel- & dubbelzijdig (max. banddikte 56mm)

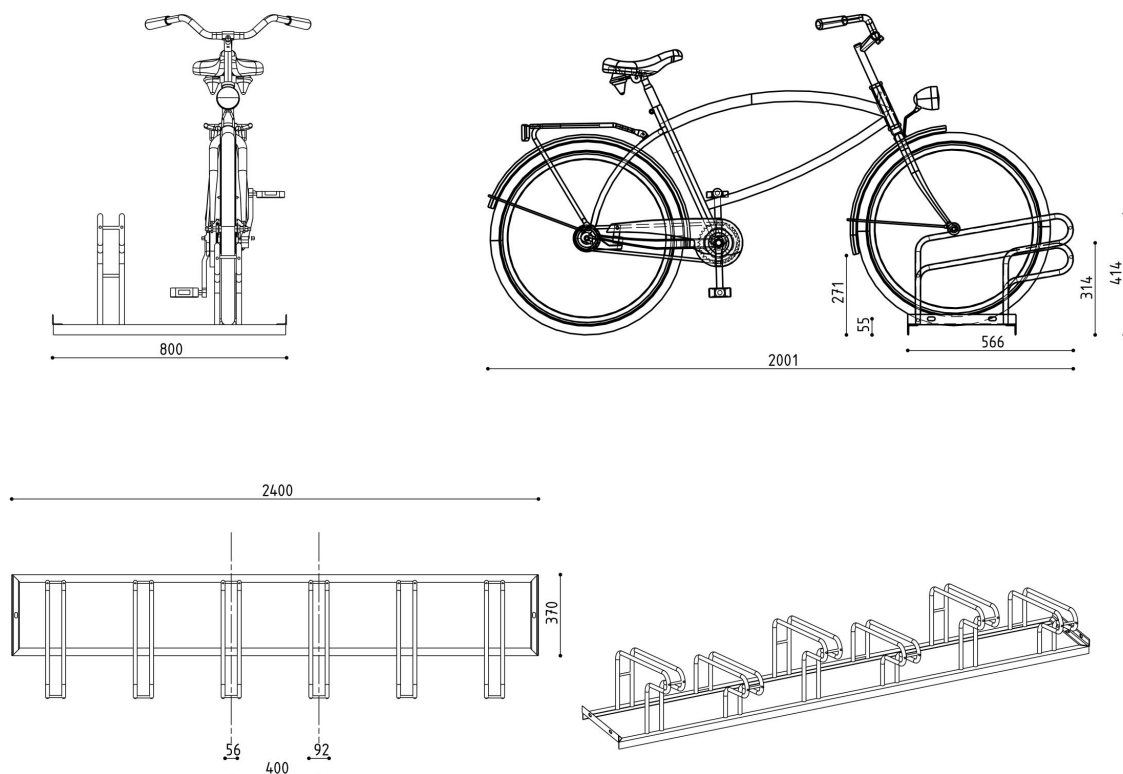
- 2 / 2+2 fietsplaatsen: LxBxH=800x566/762x414mm
- 3 / 3+3 fietsplaatsen: LxBxH=1200x566/762x414mm
- 4 / 4+4 fietsplaatsen: LxBxH=1600x566/762x414mm
- 6 / 6+6 fietsplaatsen: LxBxH=2400x566/762x414mm

Afwerking

- Staal verzinkt

Verankering

- Voetplaten
 - Met houtdraadbouten en nylon plugs op 2 betonblokken 30x30x40cm
 - Rechtstreeks op de bestrating d.m.v. keilbouten
 - Door chemische verankering



/ ONTDEK



