



**/ Type Gent 700**  
**Fietsstad Gent weet wat goed is!**

# / ALGEMEEN

Het fietsenrek Type Gent is ideaal voor intensief gebruik. Dit vandalismebestendige rek biedt een stabiele aanleunmogelijkheid zonder wielklemming. Dankzij de vele aanbindmogelijkheden kan je je fiets met een gerust gevoel veilig stallen. Het fietsenrek Type Gent is verkrijgbaar in verschillende hart-op-hart afstanden.

## Voordelen gebruiker

- Maximale diefstalbescherming (aanbindvoorziening voor het voorwiel, frame en achterwiel)
- Extra grote hart-op-hartafstand van 700mm voor ultiem gebruikscomfort
- Lage tilhoogte
- Geschikt voor verschillende bandbreedtes
- Geschikt voor bredere banden
- Extra stabiliteit dankzij aanleunmogelijkheid
- Bescherming tegen omvallen of omduwen
- Geen wielklemming
- Geschikt voor grote fietstassen

## Voordelen beheerder

- Vandalismebestendig
- Gegarandeerd roestvrij
- Betrouwbaar, duurzaam en onderhoudsvrij
- Ideaal voor plaatsing in de openbare ruimte
- Makkelijk en snel monteerbaar
- Snel leverbaar



# / TECHNISCHE INFORMATIE

## Materiaal

Staal S235JR

- Duurzaam
- Robuust
- Hoge levensduur
- Recycleerbaar

## Oppervlaktebehandeling

Thermische verzinking volgens EN-ISO 1461

- Duurzame corrosiebescherming
- Slijt- en stootvast
- Hoge levensduur
- Onderhoudsvrij
- Recycleerbaar

## Beschrijving

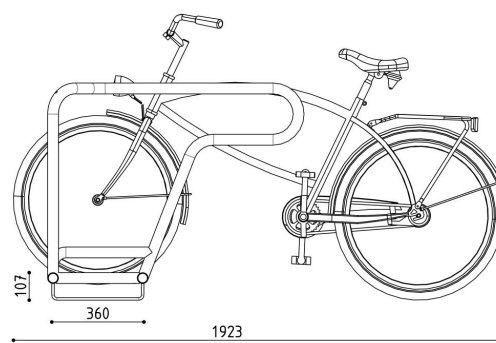
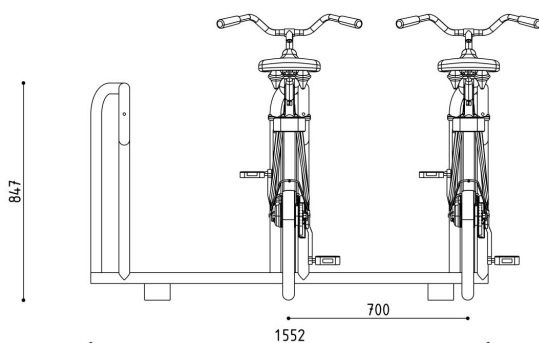
- P-vormige fietsaanleunbeugels met wielhouders in laag-laag opstelling
- Draagstructuur op voetplaten
- Hart-op-hartafstand tussen de fietsen: 700mm
- Enkelzijdige uitvoering
- Maximale bandbreedte: 65mm

## Beschikbare uitvoeringen

- Enkelzijdig: 3 / 4 / 5 fietsplaatsen

## Opties

- Poedercoating volgens EN-ISO 14616, keuze uit de RAL-kleurenkaart (klasse 1&2)



# / ONTDEK



