



/ Frontpark 375

Universeel, budgetvriendelijk fietsenrek voor verschillende bandbreedtes

/ ALGEMEEN

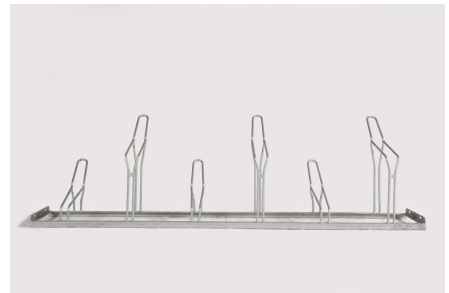
Het fietsenrek Frontpark is een kwaliteitsvol model dat geschikt is voor verschillende bandbreedtes. Een module is voorzien van wielhouders in hoog-laagpositie. Het fietsenrek is moduleerbaar en verkrijgbaar in enkel- of dubbelzijdige uitvoering. Het fietsenrek Frontpark kan eveneens uitgerust worden met antidiefstalbeugels, zodat iedereen altijd veilig zijn fiets kan parkeren.

Voordelen gebruiker

- Makkelijk in gebruik
- Geschikt voor verschillende bandbreedtes
- Geschikt voor bredere banden

Voordelen beheerder

- Budgetvriendelijk
- Ruimtebesparend ontwerp
- Koppelbare modules
- Gegarandeerd roestvrij
- Betrouwbaar, duurzaam en onderhoudsarm
- Uitbreidbaar met antidiefstalbeugels of oplaadpunten (optioneel)
- Makkelijk en snel monteerbaar
- Snel leverbaar



Materiaal

Staal S235JR

- Duurzaam
- Robuust
- Hoge levensduur
- Recycleerbaar

Oppervlaktebehandeling

Thermische verzinking volgens EN-ISO 1461

- Duurzame corrosiebescherming
- Slijt- en stootvast
- Hoge levensduur
- Onderhoudsvrij
- Recycleerbaar

Beschrijving

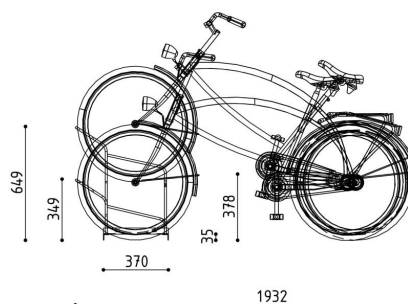
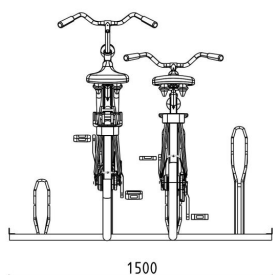
- Conische wielhouders in hoog-laag opstelling
- Hart-op-hartafstand tussen de fietsen: 375mm
- Enkel- of dubbelzijdige uitvoering
- Maximale bandbreedte: 65mm

Beschikbare uitvoeringen

- Enkelzijdig: 2 / 3 / 4 / 5 / 6 fietsplaatsen
- Dubbelzijdig: 2+2 / 3+3 / 4+4 / 5+5 / 6+6 fietsplaatsen

Opties

- Fietsaanbindsysteem Lock
- Fietsaanbindsysteem Comfortlock
- Fietsaanbindsysteem Safelock
- Fietsoplaadpunt Twincharge (bij enkelzijdige opstellingen, geplaatst in of voor het rek)
- L-profiel tegen zwerfvuil (art. 40.04.04.0003)



/ ONTDEK

