



/ Forever 3 Basic 400

Een bondgenoot in de strijd tegen vandalisme en diefstal

/ ALGEMEEN

Het fietsenrek Forever 3 Basic is ideaal voor intensief gebruik, zelfs voor fietsen uitgerust met een fietsmand. In tegenstelling tot het fietsenrek Forever 3 heeft de Basic versie een volledig open draagstructuur. Dit vandalismebestendige rek heeft wielhouders waarin het wiel zonder klemming kan rusten. Dankzij de vele aanbindmogelijkheden kan je je fiets met een gerust gevoel veilig stallen. De regelbare voeten vangen kleine niveauverschillen op en laten plaatsing zonder verankering toe. In grote fietsenstallingen wijzen de makkelijk te monteren afficheborden de weg. Het fietsenrek Forever 3 Basic is verkrijgbaar in enkel- en dubbelzijdige uitvoering en leent zich uitstekend voor circulair gebruik.

Voordelen gebruiker

- Maximale diefstalbescherming (aanbindvoorziening voor het voorwiel, frame en achterwiel) + 2 extra aanbindbeugels
- Makkelijk in gebruik
- Geschikt voor fietsen met fietsmand
- Geschikt voor bredere banden
- Geschikt voor verschillende bandbreedtes
- Extra stabiliteit dankzij aanleunmogelijkheid
- Bescherming tegen omvallen of omduwen
- Geen wielklemming

Voordelen beheerder

- Aanbouwbare modules
- Vrijstaande opstelling mogelijk
- Regelbare voeten
- Makkelijk te monteren afficheborden (optioneel)
- Gegarandeerd roestvrij
- Betrouwbaar, duurzaam en onderhoudsvrij
- Vandalismebestendig
- Ideaal voor plaatsing in de openbare ruimte
- Makkelijk en snel monteerbaar
- Snel leverbaar



/ TECHNISCHE INFORMATIE

Materiaal

Staal S235JR

- Duurzaam
- Robuust
- Hoge levensduur
- Recycleerbaar

Oppervlaktebehandeling

Thermische verzinking volgens EN-ISO 1461

- Duurzame corrosiebescherming
- Slijt- en stootvast
- Hoge levensduur
- Onderhoudsvrij
- Recycleerbaar

Beschrijving

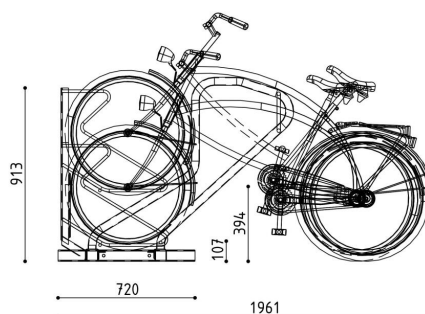
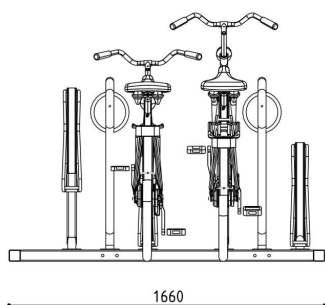
- Wielhouders met stabiele wielomsluiting in hoog-laag opstelling
- Fietsaanbindsysteem met leunbeugel en 2 aparte aanbindbeugels
- Draagstructuur met verstelbare voeten
- Hart-op-hartafstand tussen de fietsen: 400mm
- Enkel- of dubbelzijdige uitvoering
- Maximale bandbreedte: 65mm

Beschikbare uitvoeringen

- Enkelzijdig: 2 / 3 / 4 / 5 / 6 / 7 / 8 fietsplaatsen
- Dubbelzijdig: 2+2 / 3+3 / 4+4 / 5+5 / 6+6 / 7+7 / 8+8 fietsplaatsen

Opties

- Signalisatiebord



/ ONTDEK



