



/ Type Gent 400 / 580

Ville cycliste Gand sait ce qu'il faut !

/ GÉNÉRAL

Le porte-vélos Type Gand est un râtelier à vélo robuste avec une attention particulière à la sécurité et il garantit une durabilité accrue. Cela rend le râtelier résistant au vandalisme et adapté à un usage intensif. Grâce aux grands supports de roue avant, la roue n'est pas serrée et ne peut pas être endommagée. Ce modèle se décline en deux versions : haute basse et basse, ce qui contribue à un rangement convivial de n'importe quel vélo.



/ FEUILLE DE DONNÉES

Structure

- Crochet en P et structure porteuse en tube (DxE=42,4x2,9mm)
- Arceau de roue dans le tube plié (DxE=26,9x2,65mm / 42,4x2,9mm)
- Platine de sol (LxlxHxE=360x100x65x10mm)

Matériau

- Acier

Versions

Distance entre les axes 400 mm - configuration haute/basse

- Configuration unilatérale : 4 / 5 / 6 places de vélo

Distance de l'axe 580 mm - configuration basse/basse

- Configuration unilatérale : 4 / 5 / 6 places de vélo

Dispositifs de raccordement

- Oui

Options

- Borne de chargement E-point Type Gent à configuration basse/basse

Dimensions

Unilatéral - distance entre les axes 400mm (épaisseur max. du pneu 67 mm)

- 4 places de vélo : LxlxH=1352x1001x1047mm
- 5 places de vélo : LxlxH=1752x1001x1047mm
- 6 places de vélo : LxlxH=2152x1001x1047mm

Unilatéral - distance entre les axes 580 mm (épaisseur max. du pneu 67 mm)

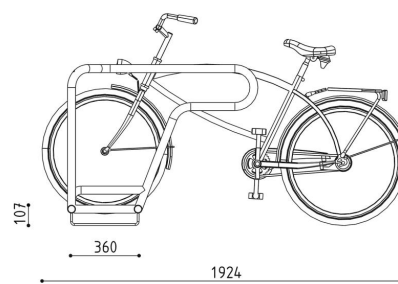
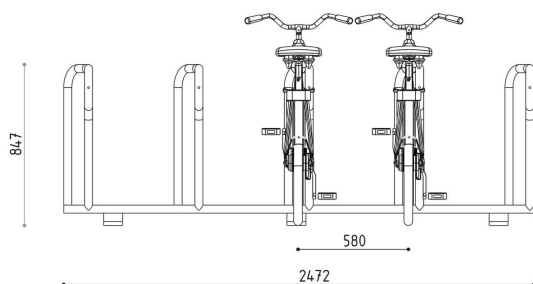
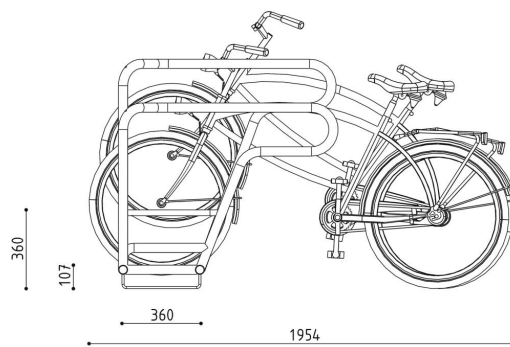
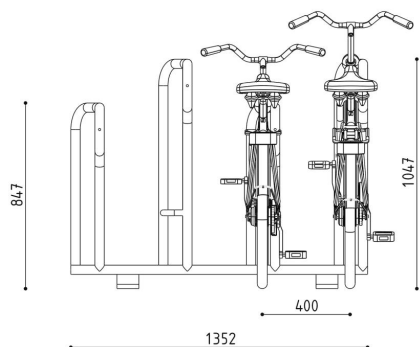
- 4 places de vélo : LxlxH=1892x1001x847mm
- 5 places de vélo : LxlxH=2472x1001x847mm
- 6 places de vélo : LxlxH=3052x1001x847mm

Finition

- Acier galvanisé
- Acier galvanisé et thermolaqué

Ancrage

- Platinas de sol
 - Avec des boulons filetés en bois et des chevilles en nylon sur 2 blocs de béton 30x30x40cm
 - Directement sur le pavage au moyen de boulons expansibles
 - Par ancrage chimique



/ INSPIRER



