



/ Safelock

Élégant, robuste et sûr

/ GÉNÉRAL

Le Safelock est une option qui peut être ajoutée aux racks Classic et au Frontpark. Un support en forme de P offre un support contre lequel le vélo peut s'appuyer et permet de l'attacher. Cette option est disponible en version simple et double face et peut ensuite être installée séparément. Pour les versions double face, les deux équerres en P forment un tout. Un support pour deux places de stationnement. De plus, deux vélos peuvent être attachés à un support.



/ FEUILLE DE DONNÉES

Structure

- Tube en forme de P ou de T (Dxd=42x2mm)
- Pieds de support (LxlxH=90x30x8mm)

Matériau

- Acier

Versions

- Unilatéral
- Bilatéral

Compatible avec

- Classic Citybike
- Classic Mountainbike
- Classic Special
- Frontpark

Dimensions

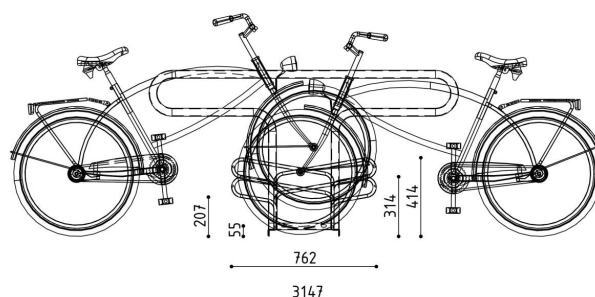
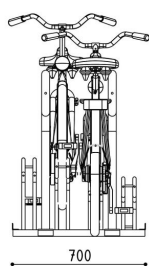
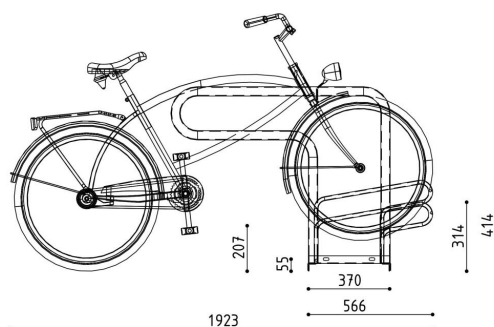
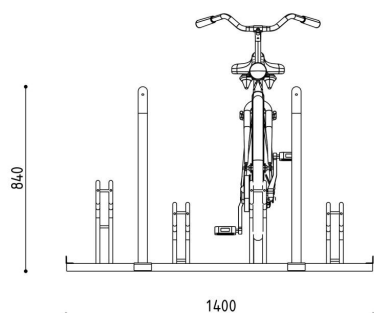
- Unilatéral : LxlxH=999x42x840mm
- Bilatéral : LxlxH=1628x42x841mm

Finition

- Acier galvanisé

Ancrage

- Avec pieds de support et vis autoforeuses



/ INSPIRER



