



## / Lock

Un petit plus pour plus de sécurité

# / GÉNÉRAL

Le Lock est une option qui peut être ajoutée aux racks Classic et au Frontpark. Il s'agit d'un dispositif d'attache convivial auquel le vélo peut être verrouillé. Cette option est disponible en version simple ou double face et peut ensuite être installée séparément. Un dispositif d'attache pour deux places de stationnement.



# / FEUILLE DE DONNÉES

## Structure

- Tube carré (HxLxd=30x30x3mm)
- Entretoise en acier rond (D=10mm)
- Pieds de support (LxH=90x30x8mm)

## Matériau

- Acier

## Versions

- Unilatéral
- Bilatéral

## Compatible avec

- Classic Citybike
- Classic Mountainbike
- Classic Special
- Frontpark

## Dimensions

### Unilatéral

- LxH=506x30x825mm

### Bilatéral

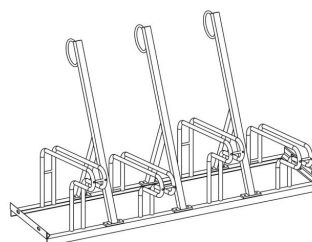
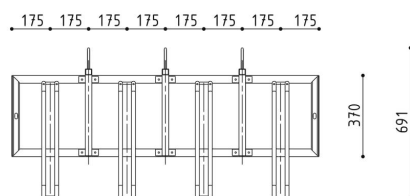
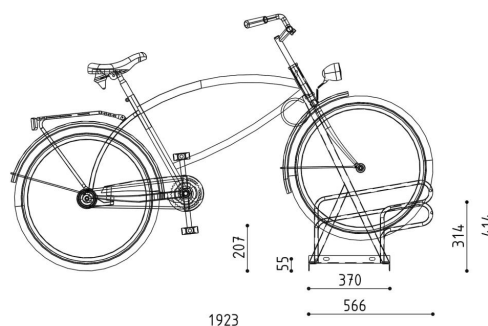
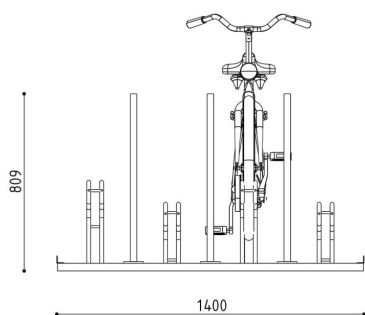
- LxH=637x30x825mm

## Finition

- Acier galvanisé

## Ancrage

- Avec pieds d'appui et vis autoforeuses



# / INSPIRER



