



/ Forever 3 400

Extrêmement pratique, sauf pour les vandales

/ GÉNÉRAL

Forever 3 est un râtelier à vélos très robuste. Les supports de roue avant se terminent par un profil en U qui assure un stockage sûr et optimal des vélos. La roue n'est pas serrée mais repose, pour ainsi dire, dans le support de roue. De plus, le modèle est fourni avec des fonctions de fixation. Le matériau robuste utilisé pour Forever 3 garantit une durabilité supplémentaire, ce qui le rend très adapté à un usage intensif et le rend extrêmement résistant au vandalisme. Les pieds d'appui et la possibilité de monter des panneaux sur le porte-vélos sont typiques pour le Forever 3. Les pieds permettent de régler le râtelier en fonction de la surface sur laquelle il est placé. La possibilité d'installer des panneaux de signalisation fait de ce porte-vélos la solution idéale pour un garage ou un grand abri à vélo. Les panneaux servent de repère et permettent aux cyclistes de se rappeler facilement où leur vélo est stationné. Forever 3 est disponible en version simple et à double côté.



/ FEUILLE DE DONNÉES

Structure

- Arceau de roue en acier rond (D=14mm) et profilé en U rectangulaire (HxIxE=40x50x4mm)
- Anneau dans un tube plié (DxE=42,4x4mm)
- Platines de sol (LxIxH=70x60x5mm)
- Anneau de raccordement en acier rond (D=18mm)
- Structure porteuse dans le profil tubulaire (HxIxE=60x60x3mm)
- Pieds réglables

Matériau

- Acier

Versions

Distance entre les axes 400 mm

- Configuration unilatérale : 2 / 3 / 4 / 5 / 6 / 7 / 8 places de vélo
- Configuration bilatérale : 2+2 / 3+3 / 4+4 / 5+5 / 6+6 / 7+7 / 8+8 places de vélo

Dispositifs de raccordement

- Oui

Options

- Panneaux d'affichage

Dimensions

Unilatéral et bilatéral (épaisseur de pneu max. 65 mm)

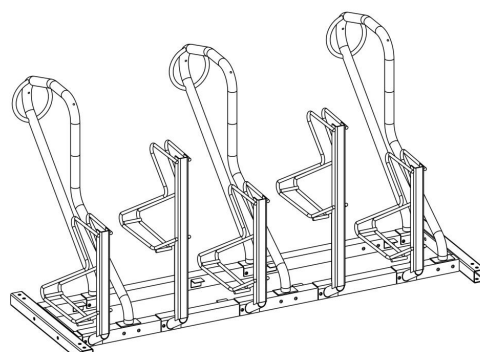
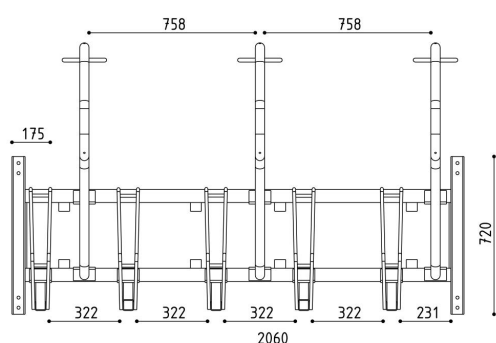
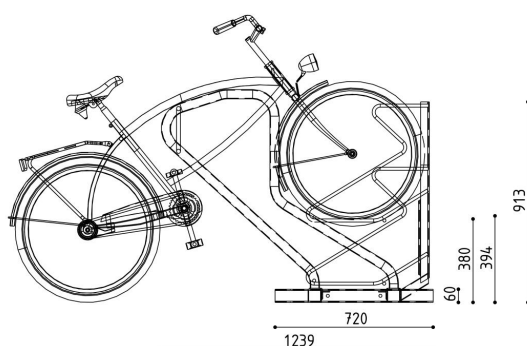
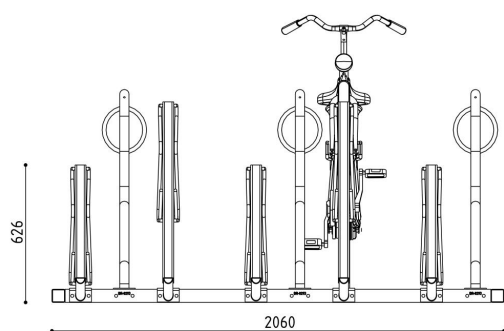
- 2 / 2+2 places de vélo : LxIxH=860x1240/1760x969mm
- 3 / 3+3 places de vélo : LxIxH=1260x1240/1760x969mm
- 4 / 4+4 places de vélo : LxIxH=1660x1240/1760x969mm
- 5 / 5+5 places de vélo : LxIxH=2060x1240/1760x969mm
- 6 / 6+6 places de vélo : LxIxH=2460x1240/1760x969mm
- 7 / 7+7 places de vélo : LxIxH=2860x1240/1760x969mm
- 8 / 8+8 places de vélo : LxIxH=3260x1240/1760x969mm

Finition

- Acier galvanisé

Ancrage

- Platines de sol
 - Peut être placé sans ancrage
 - Avec des boulons filetés en bois et des chevilles en nylon sur 2 blocs de béton 30x30x40cm
 - Directement sur le pavage au moyen de boulons expansibles
 - Par ancrage chimique



/ INSPIRER



