



/ Classic Citybike 350

Porte-vélos universel et économique, un classique!

/ GÉNÉRAL

Ce modèle simple mais durable a déjà fait ses preuves au fil des ans. Chaque module est équipé de supports de roues avant en position haute basse pour faciliter le stationnement du vélo. Le porte-vélos est modulaire et est disponible en version simple ou double face. Deux types différents sont disponibles pour ce modèle l'un pour les vélos de ville, l'autre pour les vélos de montagne. De plus, grâce à l'espacement standard des arbres, vous bénéficiez d'un confort d'utilisation de base.



/ FEUILLE DE DONNÉES

Structure

- Arceau de roue dans un tube plié (DxE=18x2mm)
- Cadre en profil L (HxLxd=35x35x3mm)

Matériau

- Acier

Versions

Distance entre les axes 350 mm

- Installation unilatérale : 2 / 3 / 4 / 6 places de stationnement pour vélos
- Installation bilatérale : 2+2 / 3+3 / 4+4 / 6+6 places de stationnement pour vélos

Dispositifs de raccordement

- Lock
- Comfortlock
- Safelock

Options

- Profil en L pour un module supplémentaire de 40 mm

Dimensions

Unilatéral et bilatéral (épaisseur max. du pneu 41 mm)

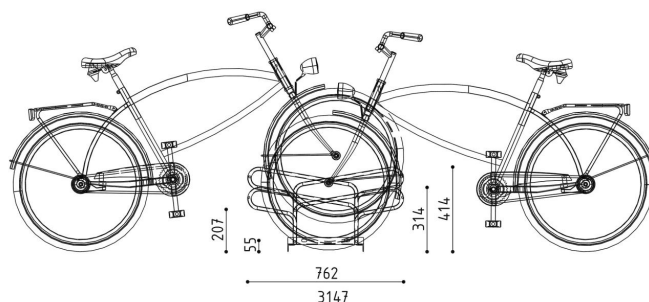
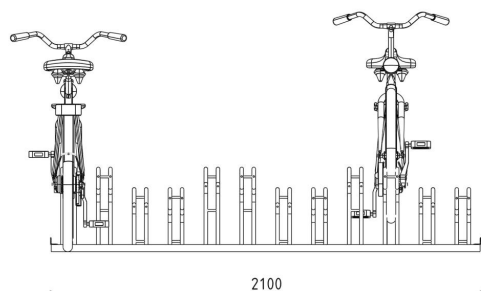
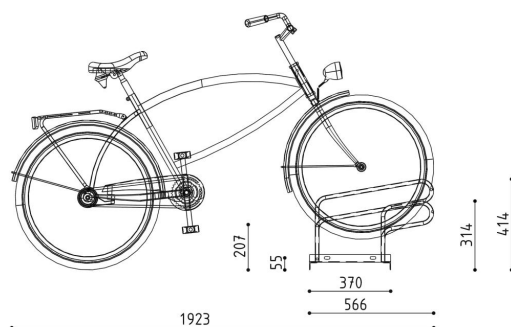
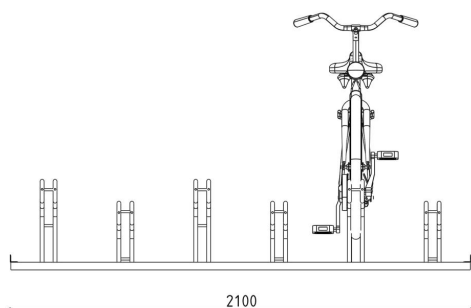
- 2 / 2+2 places de stationnement pour vélos :
LxlxH=700x566/762x414mm
- 3 / 3+3 places de stationnement pour vélos :
LxlxH=1050x566/762x414mm
- 4 / 4+4 places de stationnement pour vélos :
LxlxH=1400x566/762x414mm
- 6 / 6+6 places de stationnement pour vélos :
LxlxH=2100x566/762x414mm

Finitions

- Acier galvanisé

Ancrage

- Platinas de sol
 - Avec des boulons filetés en bois et des chevilles en nylon sur 2 blocs de béton 30x30x40cm
 - Directement sur le pavage au moyen de boulons expansibles
 - Par ancrage chimique



/ INSPIRER



