



## / Type Gent 700

La ville cycliste de Gand sait comment s'y prendre !

Le râtelier à vélos Type Gent est idéal pour une utilisation intensive. Ce rack anti-vandalisme offre un appui stable sans blocage des roues. Grâce aux nombreuses possibilités d'attache, vous pouvez ranger votre vélo en toute sécurité et en toute tranquillité. Le Type Gent est disponible avec différents entraxes.

## Avantages pour l'utilisateur

- Protection maximale contre le vol (dispositif d'attache pour la roue avant, le cadre et la roue arrière)
- Distance entraxe particulièrement grande de 700mm pour un confort optimal de l'utilisateur.
- Faible hauteur de levage
- Convient à différentes largeurs de pneus
- Convient aux pneus plus larges
- Stabilité accrue grâce à la possibilité d'appui
- Protection contre les chutes ou les basculements
- Pas de pincement de roue
- Convient aux grandes sacoches

## Avantages pour le gestionnaire

- Anti-vandalisme
- Garantie antirouille
- Fiable, durable et sans entretien
- Idéal pour une installation dans les espaces publics
- Facile et rapide à installer
- Livraison rapide



# / FEUILLE DE DONNÉES

## Matériau

Acier S235JR

- Durable
- Robuste
- Longue durée de vie
- Recyclable

## Traitement de surface

Galvanisation à chaud selon la norme EN-ISO 1461

- Protection durable contre la corrosion
- Résistant à l'usure et aux chocs
- Longue durée de vie
- Sans entretien
- Recyclable

## Description

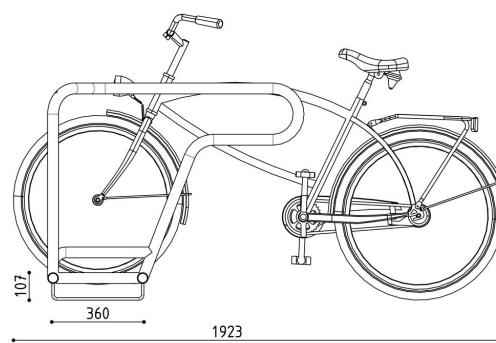
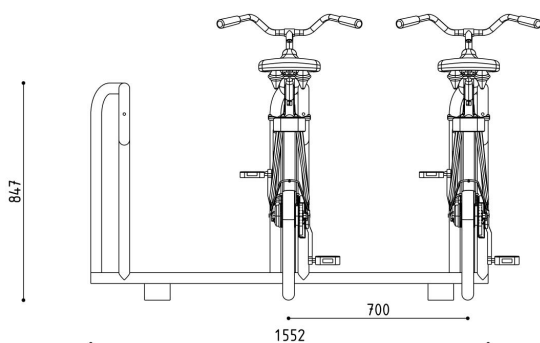
- Arceaux pour vélos en forme de P avec porte-roues en position basse
- Structure de support sur les plaques de base
- Entraxe : 700mm
- Version simple
- Largeur maximale du pneu : 65mm

## Versions disponibles

- Unilatéral: 3 / 4 / 5 places de vélo

## Options

- Poudrage selon la norme EN-ISO 14616, choix dans la carte des couleurs RAL (classe 1 & 2)



# / INSPIRER



