



/ Frontpark 375

Porte-vélos universel et économique pour différentes largeurs de pneus

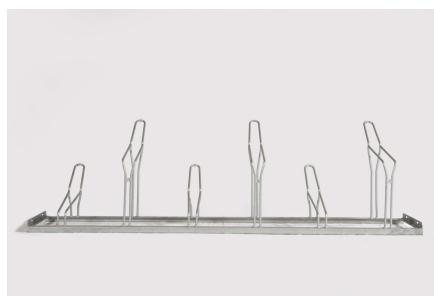
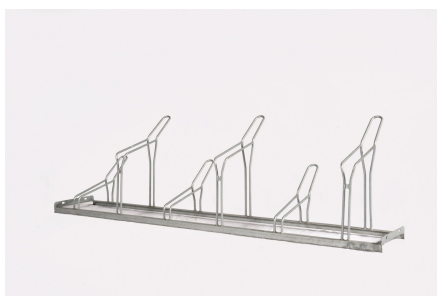
Le rack à vélo Front Park est un modèle de qualité adapté à différentes largeurs de pneus. Un module est équipé de porte-roues en position haute-basse. Le porte-vélos est modulaire et disponible en version unilatérale ou bilatérale. Le râtelier Front Park peut également être équipé de dispositifs antivol afin que chacun puisse toujours garer son vélo en toute sécurité.

Avantages pour l'utilisateur

- Facile à utiliser
- Convient à différentes largeurs de pneus
- Convient aux pneus plus larges

Avantages pour le gestionnaire

- Bon rapport qualité-prix
- Design peu encombrant
- Modules connectables
- Garantie anti-rouille
- Fiable, durable et nécessitant peu d'entretien
- Extensible avec des attaches antivol ou des points de charge (en option)
- Assemblage facile et rapide
- Livraison rapide



/ FEUILLE DE DONNÉES

Matériau

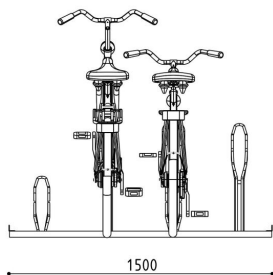
Acier S235JR

- Durable
- Robuste
- Longue durée de vie
- Recyclable

Traitement de surface

Galvanisation à chaud selon la norme EN-ISO 1461

- Protection durable contre la corrosion
- Résistant à l'usure et aux chocs
- Longue durée de vie
- Sans entretien
- Recyclable



Description

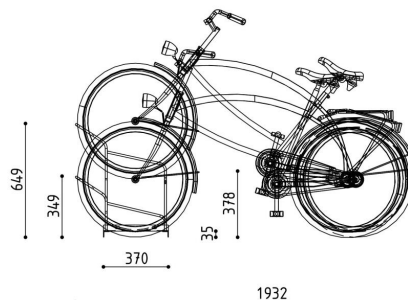
- Porte-roues coniques en position haute et basse
- Entraxe: 375 mm
- Version unilatérale ou bilatérale
- Largeur maximale des pneus: 65 mm

Versions disponibles

- Unilatéral: 2 / 3 / 4 / 5 / 6 places de vélo
- Bilatéral: 2+2 / 3+3 / 4+4 / 5+5 / 6+6 places de vélo

Options

- Système d'attache Lock
- Système d'attache Comfortlock
- Système d'attache Safelock
- Borne de recharge pour vélos Twincharge (pour les installations unilatéraux, placée dans ou devant le porte-vélos)
- Profil L contre les débris (art. 40.04.04.0003)



/ INSPIRER



