



/ Forever 3 Basic 400

Un allié dans la lutte contre le vandalisme et le vol

Le râtelier à vélos Forever 3 Basic est idéal pour une utilisation intensive, même pour les vélos équipés d'un panier à vélo. Contrairement au rack à vélos Forever 3, la version Basic a une structure de support complètement ouverte. Ce rack anti-vandalisme est doté de supports de roue dans lesquels la roue peut reposer sans être pincée. Grâce aux nombreuses options d'attache, vous pouvez ranger votre vélo en toute sécurité et en toute tranquillité. Les pieds réglables absorbent les petites différences de niveau et permettent un placement sans ancrage. Dans les grands parkings à vélos, les panneaux d'affichage faciles à monter indiquent le chemin à suivre. Le support à vélo Forever 3 Basic est disponible en version unilatérale et bilatérale et se prête parfaitement à une utilisation circulaire.

Avantages pour l'utilisateur

- Protection maximale contre le vol (dispositif d'attache pour la roue avant, le cadre et la roue arrière) + 2 supports d'attache supplémentaires
- Facile à utiliser
- Convient aux vélos avec paniers
- Convient aux pneus plus larges
- Convient à différentes largeurs de pneus
- Stabilité accrue grâce à la possibilité d'appui.
- Protection contre la chute ou le renversement
- Pas de pincement de la roue

Avantages pour le gestionnaire

- Modules attachables
- Possibilité d'aménagement autonome
- Pieds réglables
- Panneaux d'affichage faciles à monter (en option)
- Garantie antirouille
- Fiable, durable et sans entretien
- Anti-vandalisme
- Idéal pour le placement dans les espaces publics
- Facile et rapide à monter
- Livraison rapide



/ FEUILLE DE DONNÉES

Matériau

Acier S235JR

- Durable
- Robuste
- Longue durée de vie
- Recyclable

Traitement de surface

Galvanisation à chaud selon la norme EN-ISO 1461

- Protection durable contre la corrosion
- Résistant à l'usure et aux chocs
- Longue durée de vie
- Sans entretien
- Recyclable

Description

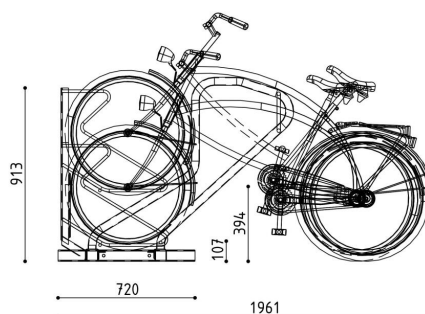
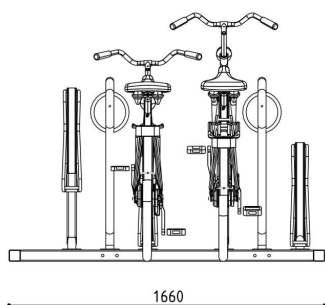
- Porte-roues avec blocage stable des roues en position haute et basse
- Système de fixation pour vélo avec support d'appui et 2 points de fixation séparés
- Structure autoportante avec pieds réglables
- Entraxe : 400mm
- Version unilatérale ou bilatérale
- Largeur maximale de pneu : 65mm

Versions disponibles

- Unilatéral : 2 / 3 / 4 / 5 / 6 / 7 / 8 places de vélo
- Bilatéral : 2+2 / 3+3 / 4+4 / 5+5 / 6+6 / 7+7 / 8+8 places de vélo

Options

- Panneau de signalisation



/ INSPIRER



