



/ Francis 40x40 / 80x40

Francis range votre vélo

/ GÉNÉRAL

Francis est le frère de Danny, mais sans barre transversale. Il a le même design élégant et est tout aussi durable. Francis est un U-rack économique contre lequel deux vélos peuvent être rangés.



/ FEUILLE DE DONNÉES

Structure

- Tube carré/rectangulaire (HxIxL=40x40x2mm ou 80x40x2mm)
- 2 platines de sol (LxIxH=110x110x5mm)
- Extension pour le bétonnage

Matériau

- Acier

Versions

- D=40x40mm
- D=80x40mm
- Sur platines de sol
- Bétonnage

Dispositifs de raccordement

- Oui

Dimensions

Platines de sol

- LxPxH=1000x40x801mm

Bétonnage

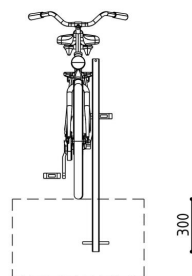
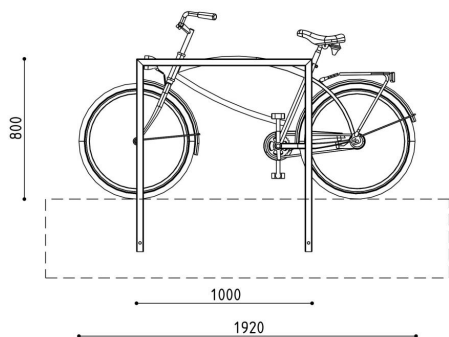
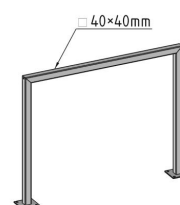
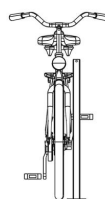
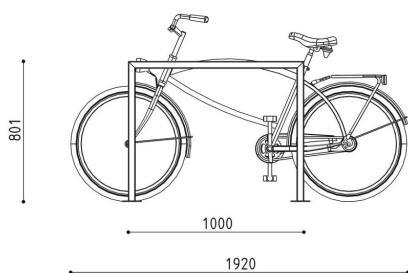
- LxPxH=1000x40x1100mm

Finition

- Acier galvanisé
- Acier galvanisé et thermolaqué

Ancrage

- Bétonnage
- Platines de sol
 - Directement sur le pavage au moyen de boulons expansibles
 - Avec des boulons filetés en bois et des chevilles en nylon sur 2 blocs de béton 30x30x40cm
 - Par ancrage chimique



/ INSPIRER



