

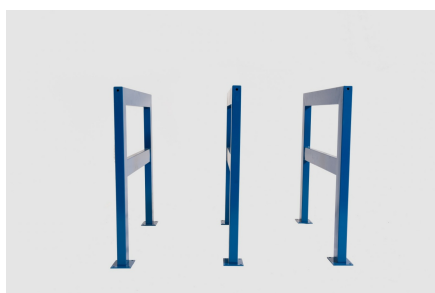


/ Danny 40x40 / 80x40

Danny range les vélos en toute sécurité, tout en respectant votre budget

/ GÉNÉRAL

Le Danny est un arceau à vélo durable avec une barre transversale supplémentaire qui permet de fixer plus facilement les vélos femmes et enfants. Il est non seulement élégant et tendance, mais aussi résistant au vandalisme grâce au matériau robuste dont il est fait. Un module peut accueillir deux vélos à la fois.



/ FEUILLE DE DONNÉES

Structure

- Tube carré/rectangulaire (HxLxd=40x40x2mm ou 80x40x2mm)
- 2 platines de sol (LxLxH=110x110x5mm)
- Extension pour le bétonnage

Matériau

- Acier

Finitions

- D=40x40mm
- D=80x40mm
- Sur platines de sol
- Bétonnage

Dispositifs de raccordement

- Oui

Dimensions

Platines de sol

- LxDxH=1000x40x800mm

Bétonnage

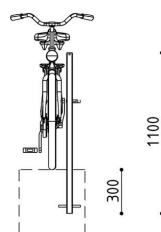
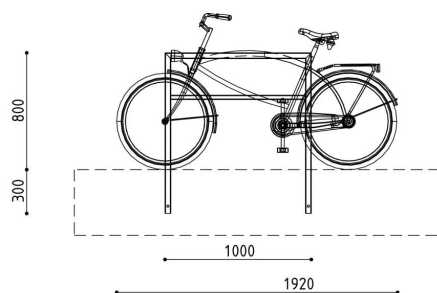
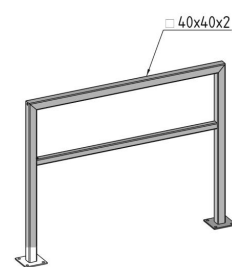
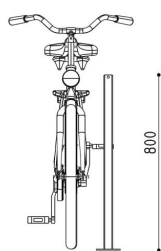
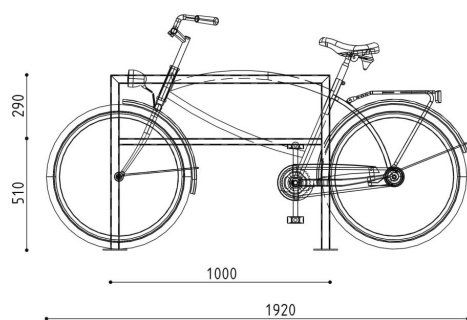
- LxDxH=1000x40x1100mm

Finition

- Acier galvanisé
- Acier galvanisé et thermolaqué

Ancrage

- Bétonnage
- Platines de sol
 - Directement sur le pavage au moyen de boulons expansibles
 - Avec des boulons filetés en bois et des chevilles en nylon sur 2 blocs de béton 30x30x40cm
 - Par ancrage chimique



/ INSPIRER



